

其它引线角环槽（片）

此类产品为手工湿法成型

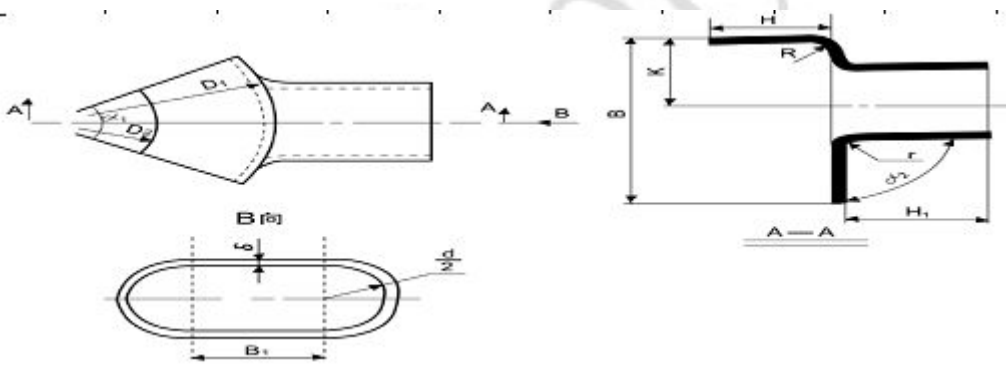
侧出式引线角环片

公差

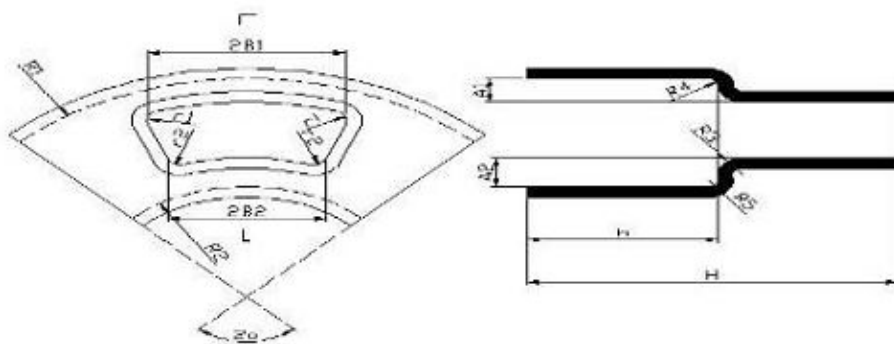
尺寸 Dimensions	H	H1	B	D1	d	K	R	t	a1	a2	δ	D2
偏差 Tolerance	0 -3	0 -3	0 -3	0 -5	+2 -1	±3	+4 0	+10 0	±2°	±2°	+1.5 0	±5

制作范围

H	D1	D2	D	r	R	B	B1	K	a	δ
120	φ1996	φ1692	φ60	R10	R30	200	55	47	30°	3
120	φ1992	φ1692	φ60	R10	R30	200	0	55	60°	3



扇面筒引线角环槽



引线角环的规格品种繁多，产品样本上不胜枚举，各变压器生产厂家完全可以根据自己产品的需要来进行设计，我们将有能力提供你们所需要的各种形式的引线角环片（槽）。