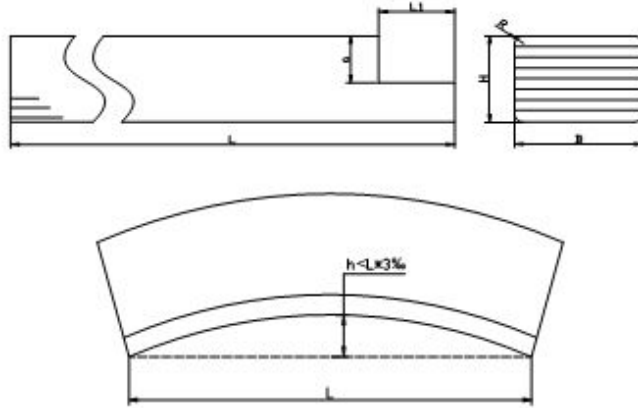


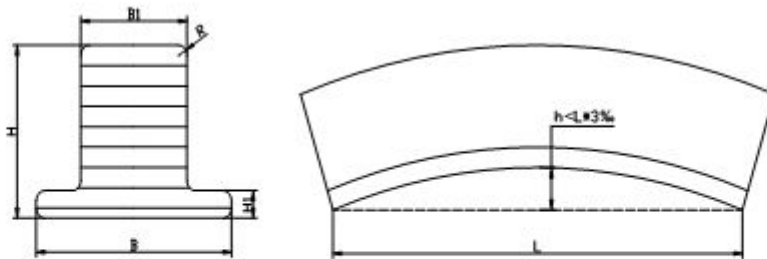
矩形撑条和 T 型撑条

矩形撑条制作范围和公差 (mm)



项目	厚度 H	宽度 B	长度 L	长度 L1	R角	开口深度 a	侧面弯曲度 h
指标值	±0.5	±0.5	±2.0	+5.0 0	0.5~2.0	+1.0 0	<L 3%

T 型撑条制作范围与公差:



项目	厚度H	厚度H1	宽度B1	宽度B2	R角	长度L	侧面弯曲度
指标值	±0.5	±0.3	±0.5	±0.5	0.5~2.0	+4.0 -1.0	<L 3%